



## Service-interval-indicatie: terugzetten

Alleen wagens vanaf modeljaar 1996 met 1,9 l /47 kW dieselmotor, motorcode 1Y, zijn met een variabele service-interval-indicatie uitgerust.

### Niet-variabele indicatie

De indicatie verschijnt na inschakelen van het contact (motor nog niet gestart) gedurende enkele seconden in de snelheidsmeter in plaats van de kilometerteller. Als er geen service doorgevoerd hoeft te worden, verschijnt 'IN 00'.

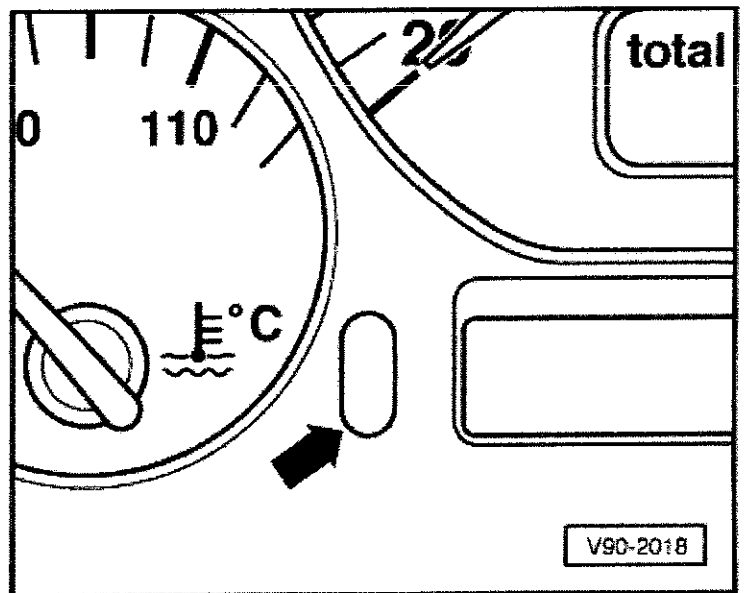
Op het moment dat een Onderhoud Service vereist is, verschijnt ook na starten van de motor gedurende ca. 3 seconden de volgende knipperende aanduiding:

OEL	Kleine Onderhoud Service
IN 01	Grote Onderhoud Service elke 12 maanden
IN 02	Grote Onderhoud Service elke 30.000 km

Nadat een Onderhoud Service is uitgevoerd, moeten ook de daarvoor liggende servicebeurten ieder afzonderlijk afgevraagd en teruggezet worden. Werd b.v. Grote Onderhoud Service 'IN 02' uitgevoerd, dan moeten 'OEL', 'IN 01' en 'IN 02' worden teruggezet.

Het terugzetten van de indicatie gaat als volgt:

- Bij ingeschakeld contact knop -pijl- onder de snelheidsmeter indrukken en ingedrukt houden.
- Contact uitschakelen en de knop loslaten. In het display verschijnt de tekst 'OEL'.



- De minutenknop van digitale klok -1- of de knop voor het gelijkzetten van analoge klok -2- zolang indrukken totdat 5 streepjes (- - - -) verschijnen. Pas dan is de Service-interval-indicatie teruggezet.
  - Contact inschakelen en als 'IN 00' verschijnt weer uitschakelen.
- Door opnieuw indrukken van de knop onder de snelheidsmeter worden de andere service-interval-indicaties weergegeven en kunnen deze afzonderlijk worden teruggezet.



## Variabele indicatie

### Werking

Met de variabele service-interval-indicatie worden, behalve de afgelegde afstand en de tijd, ook de thermische belasting en de roetbelasting van de motorolie elektronisch gecontroleerd en gebruikt voor de berekening van de service-intervallen.

Afhankelijk van het gebruik dat van de wagen wordt gemaakt (rijstijl/motorbelasting) worden afgelegde afstanden tussen 7.500 en 15.000 km resp. termijnen tussen 8 en 12 maanden tot de volgende Kleine Onderhoud Service berekend.

Bij de variabele service-interval-indicatie worden in tegenstelling tot de niet variabele service-interval-indicatie andere displaywaarden weergegeven.

De indicatie verschijnt na inschakelen van het contact enkele seconden in de snelheidsmeter in plaats van de kilometerteller.

Als er geen service doorgevoerd hoeft te worden, verschijnt 'INSP-0'.

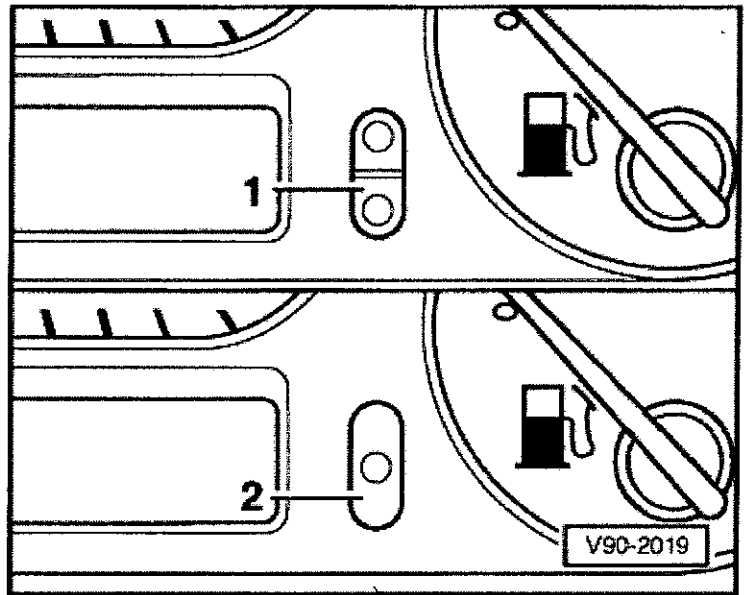
Als het tijd is voor een Onderhoud Service dan verschijnt ook na het starten van de motor gedurende ca. 3 seconden één van de volgende knipperende indicaties:

Er verschijnt:	Servicetype:
OEL afgewisseld door INSP	Kleine Onderhoud Service
of	
INSP-1	Grote Onderhoud Service elke 12 maanden
of	
INSP-2	Grote Onderhoud Service elke 30.000 km

Nadat een Onderhoud Service is uitgevoerd, moeten ook de daarvoor liggende servicebeurten ieder afzonderlijk afgevraagd en teruggezet worden.

Het terugzetten van de indicatie gaat als volgt:

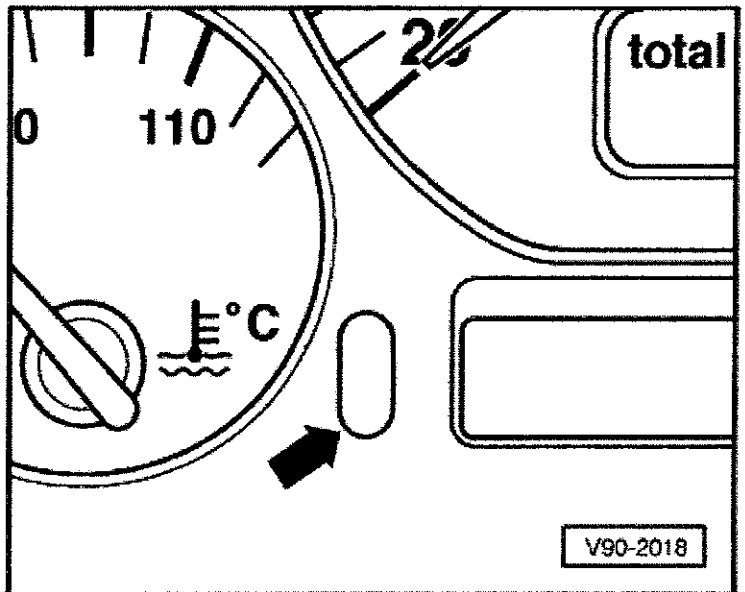
- ◆ Werd b.v. Grote Onderhoud Service 'INSP-2' uitgevoerd, dan moeten 'OEL', 'INSP-1' en 'INSP-2' worden teruggezet.
- ◆ Werd b.v. Grote Onderhoud Service 'INSP-1' uitgevoerd, dan moeten 'OEL', 'INSP-1' worden teruggezet.
- Bij ingeschakeld contact knop -pijl- onder de snelheidsmeter indrukken en ingedrukt





houden.

- Contact uitschakelen en de knop loslaten. In het display verschijnt de tekst 'OEL'.



- De minutenknop van digitale klok -1- of de knop voor het gelijkzetten van analoge klok -2- zolang indrukken totdat 5 streepjes (- - - -) verschijnen. Pas dan is de Service-interval-indicatie teruggezet.
- Door opnieuw indrukken van de knop onder de snelheidsmeter worden de andere service-interval-indicaties weergegeven en kunnen deze afzonderlijk worden teruggezet.
- Contact inschakelen en als 'IN 00' verschijnt weer uitschakelen.

