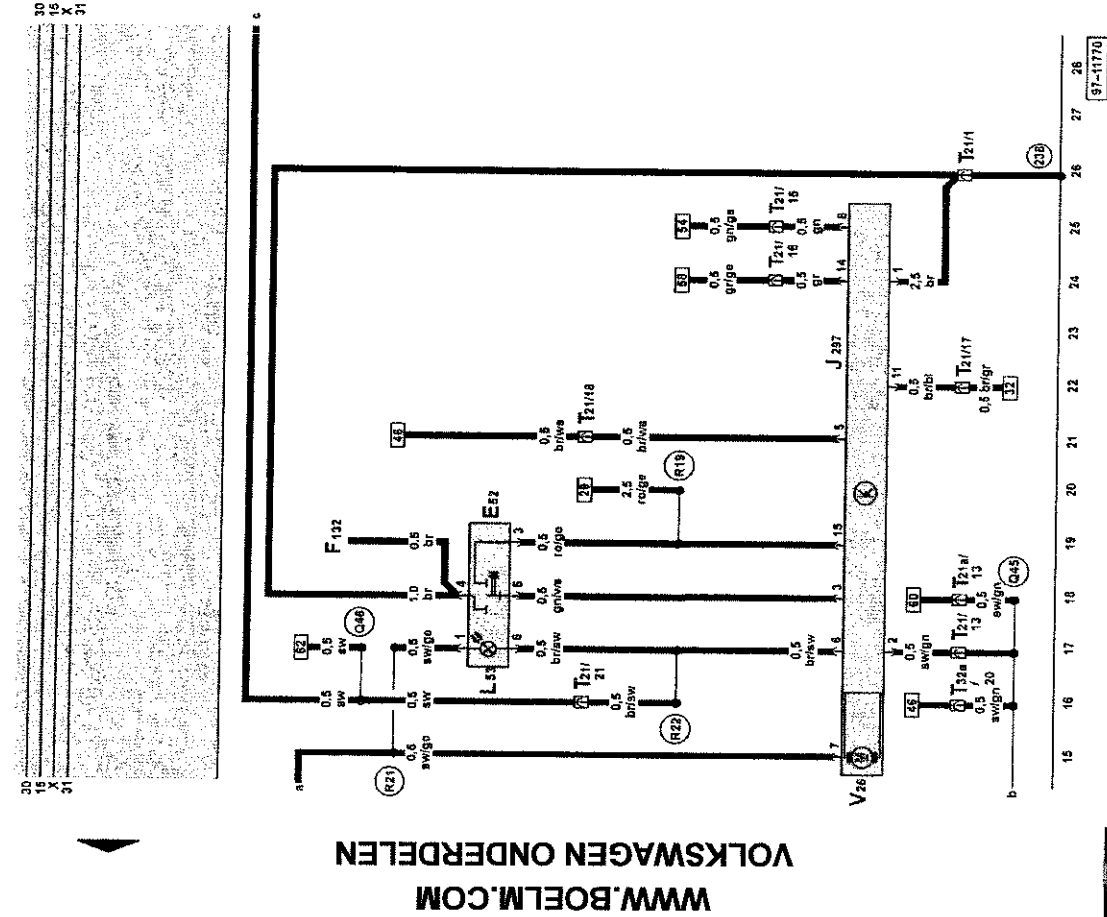
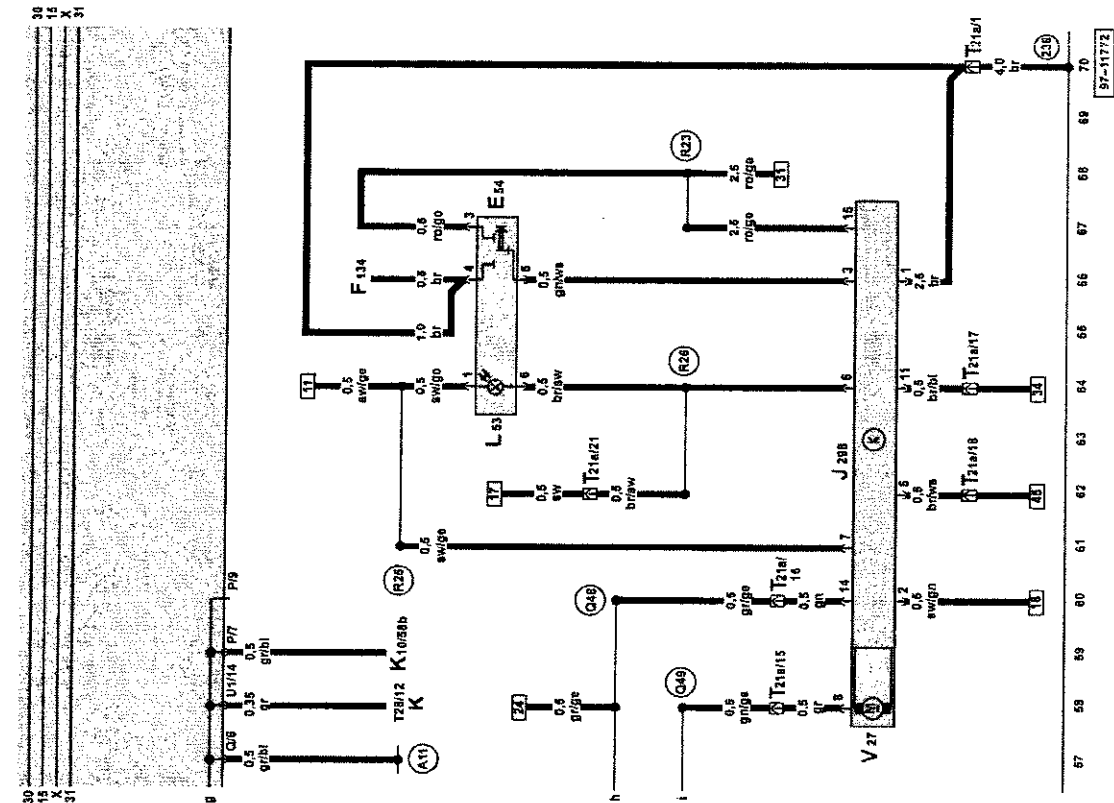


- Schakelaar ruitbediening in bijrijdersportier, regelapparaat en motor voor ruitbediening VR**
- E41 - schakelaar ruitbediening, RV
 - F2 - portiercontactschakelaar bestuurszijde
 - J296 - regelapparaat ruitbediening RV
 - L9 - verlichtingslampje in lichtschakelaar
 - L53 - verlichtingslampje in schakelaar ruitbediening
 - T1c - enkele steker, achter relaisplaat
 - T1d - enkele steker, achter relaisplaat
 - T1e - enkele steker, achter relaisplaat
 - T32 - 32-polige steker, onderkant linker voorruitstijl
 - T32a - 32-polige steker, onderkant rechter voorruitstijl
 - V15 - motor ruitbediening RV
 - 206 - massalas, in kabelstreng portierbekabeling, bijrijderszijde

- 238 - massalas, in kabelstreng interieur
- Q20 - kabellas -1- (portiercontactschakelaar), in kabelstreng ruitbediening
- Q38 - pluslas (58b) -1-, in kabelstreng ruitbediening
- Q48 - kabellas (open), in kabelstreng interieur
- Q49 - kabellas (dicht), in kabelstreng interieur
- R16 - pluslas -1- (30), in kabelstreng portierbekabeling, bijrijderszijde







Schakelaar ruitbediening in rechter achterportier, regelapparaat en motor voor ruitbediening HR

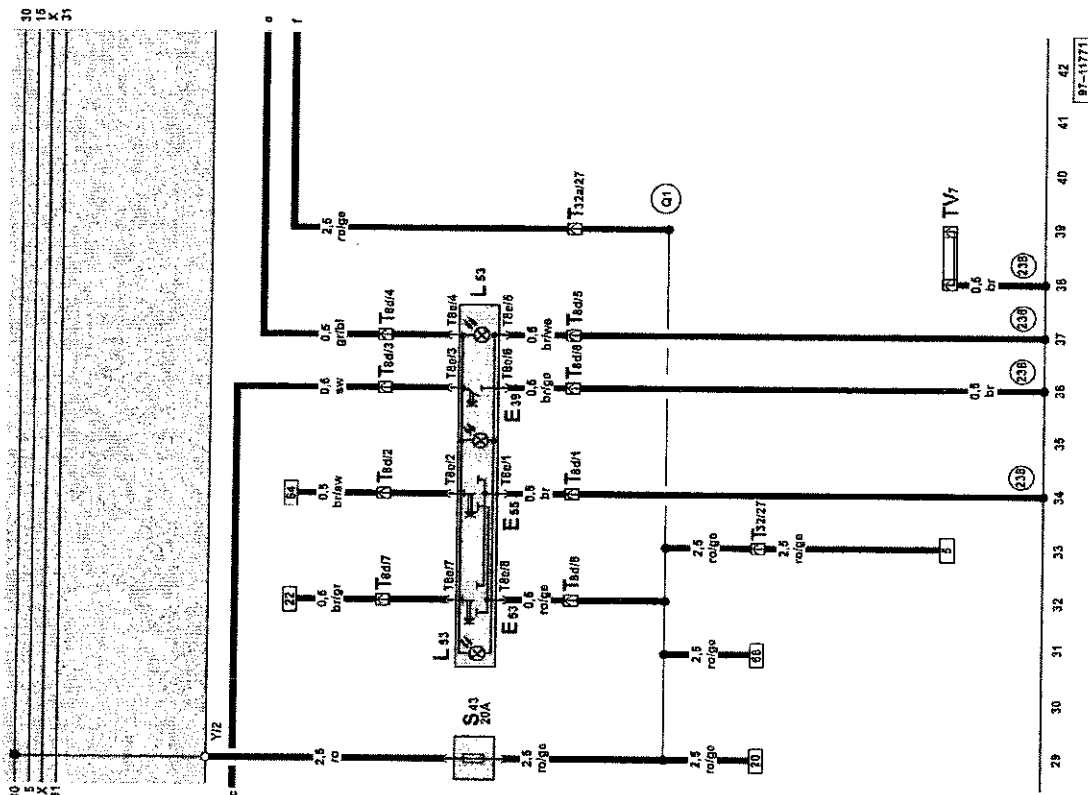
- E54 - schakelaar ruitbediening RA (in portier)
- F134 - stelement voor centrale vergrendeling RA
- J298 - regelapparaat ruitbediening RA
- K - instrumentenpaneel
- K10 - controlelampje achterruitverwarming
- L53 - verlichtingslampje in schakelaar ruitbediening
- T21a - 21-polige steker, op rechter middenstijl
- T28 - 28-polige steker, op instrumentenpaneel
- V27 - motor ruitbediening RA
- 238 - massatas, in kabelstreng interieur
- A11 - pluslas (58b), in dashboardkabelstreng
- Q16 - kabellas, in kabelstreng ruitbediening
- R23 - pluslas -1- (30), in kabelstreng portierbekabeling -RA
- R25 - pluslas -3- (15), in kabelstreng portierbekabeling -RA
- R26 - kabellas (kinderbeveiliging), in kabelstreng portierbekabeling -RA
- Q48 - kabellas (open), in kabelstreng interieur
- Q49 - kabellas (dicht), in kabelstreng interieur

ws = wit
 zw = zwart
 ro = rood
 br = bruin
 gn = groen
 bl = blauw
 gr = grijs
 li = lila
 ge = geel
 or = oranje
 rs = roze



- Schakelaar en veiligheidsschakelaar ruitbediening achterportieren**
- E39 - veiligheidsschakelaar ruitbediening achterportieren
 - E53 - schakelaar ruitbediening LA, (in console)
 - E56 - schakelaar ruitbediening RA, (in console)
 - L53 - verlichtingslampje in schakelaar ruitbediening
 - S43 - thermozekering van ruitbediening
 - T8d - 8-polige steker, midden achter dashboard
 - T8e - 8-polige steker
 - T21 - 21-polige steker, op linker middenstijl
 - T21a - 21-polige steker, op rechter middenstijl
 - T32 - 32-polige steker, onderkant linker voorruitstijl
 - T32a - 32-polige steker, onderkant rechter voorruitstijl
 - TV7 - kabelverdeler voor contact 31, boven relaisplaat

- 29
- 89
- 207
- Q1
- massalas -1-, in kabelstreng ruitbediening
- massalas, in kabelstreng portierbekabeling LA
- pluslas (30), in kabelstreng ruitbediening



ws = wit
 sw = zwart
 ro = rood
 br = bruin
 gn = groen
 bl = blauw
 gr = grijs
 ll = lila
 ge = geel
 or = oranje
 rs = roze

